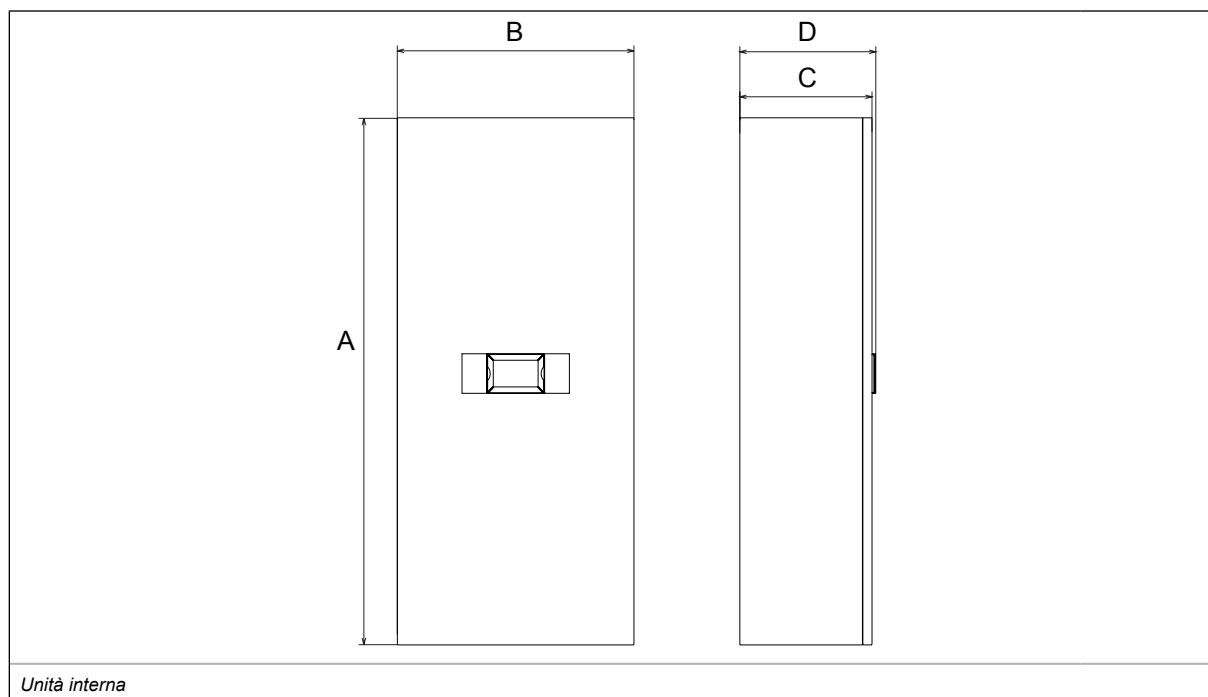
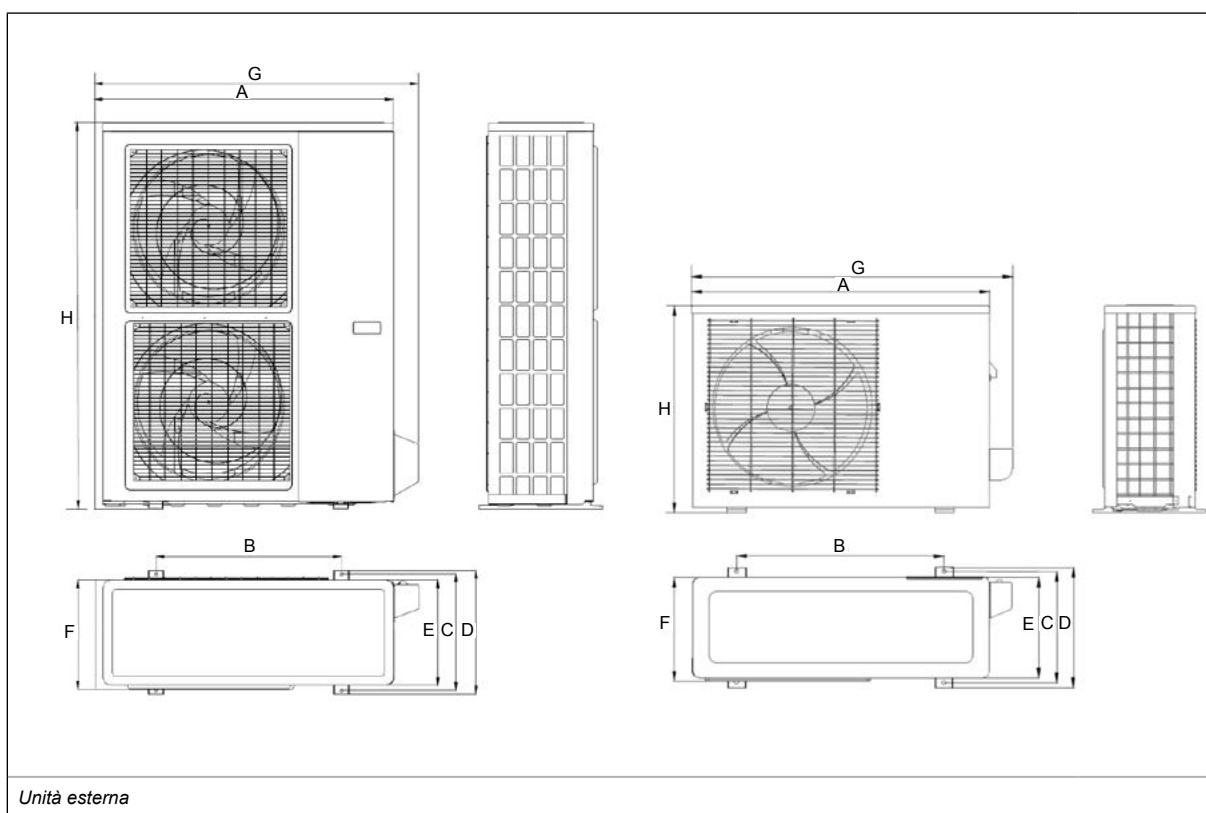


# Dimensioni unità interna



		SHERPA AQUADUE 7	SHERPA AQUADUE 11	SHERPA AQUADUE 13	SHERPA AQUADUE 13T	SHERPA AQUADUE 16	SHERPA AQUADUE 16T
<b>Unità interna</b>		<b>SMALL 599510A</b>			<b>BIG 599506A</b>		
A	mm	1116	1116	1116	1116	1116	1116
B	mm	500	500	500	500	500	500
C	mm	280	280	280	280	280	280
D	mm	288	288	288	288	288	288
Peso standard	kg	70	70	72	72	72	72
<i>Dimensioni e pesi unità interna</i>							

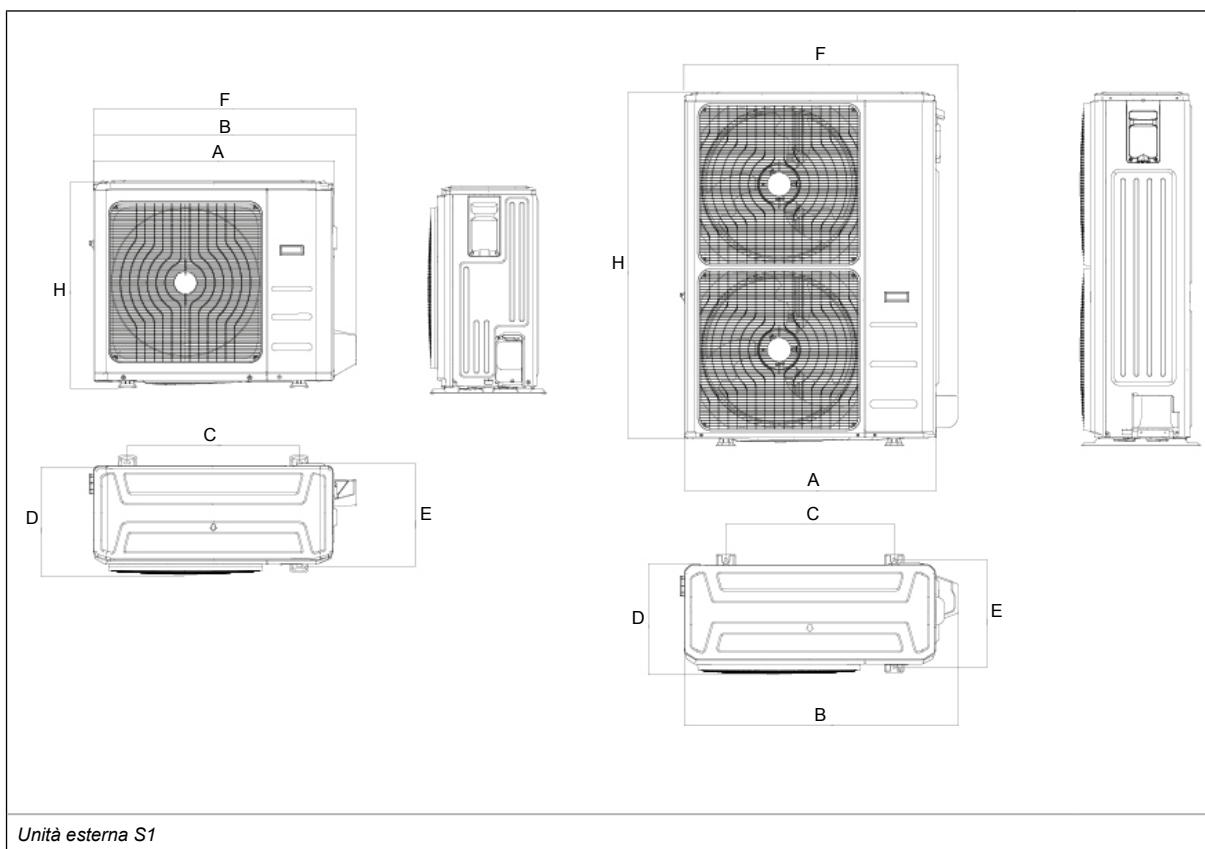
# Dimensioni unità esterna



		SHERPA AQUADUE 7	SHERPA AQUADUE 11	SHERPA AQUADUE 13	SHERPA AQUADUE 13T	SHERPA AQUADUE 16	SHERPA AQUADUE 16T
<b>Unità esterna</b>		OS CEBSH24EI	OS CEBCH36EI	OS CEINH48EI	OS CETNH48EI	OS CEINH60EI	OS CETNH60EI
		MONOVENTOLA			BIVENTOLA		
A	mm	847	990	938	938	938	938
B	mm	563	622	633	633	633	633
C	mm	340	368	404	404	404	404
D	mm	360	398	448	448	448	448
E	mm	315	340	370	370	370	370
F	mm	330	350	392	392	392	392
G	mm	917	1060	1008	1008	1008	1008
H	mm	700	950	1369	1369	1369	1369
Peso	kg	58	82	99	102	99	107

Dimensioni e pesi unità esterna

# Dimensioni unità esterna S1



		SHERPA AQUADUE 7	SHERPA AQUADUE 11	SHERPA AQUADUE 13	SHERPA AQUADUE 13T	SHERPA AQUADUE 16	SHERPA AQUADUE 16T
<b>Unità esterna S1</b>		OS CESHH24EI	OS CESHH36EI	OS CESHH48EI	OS CESTH48EI	OS CESHH60EI	OS CESTH60EI
		MONOVENTOLA		BIVENTOLA			
A	mm	845	946	952	952	952	952
B	mm	914	1030	1045	1045	1045	1045
C	mm	540	673	634	634	634	634
D	mm	363	410	415	415	415	415
E	mm	350	403	404	404	404	404
F	mm	915	1036	1032	1032	1032	1032
H	mm	702	810	1333	1333	1333	1333
Peso	kg	49	67	95	108	95	113
<i>Dimensioni e pesi unità esterna S1</i>							Tab. 110